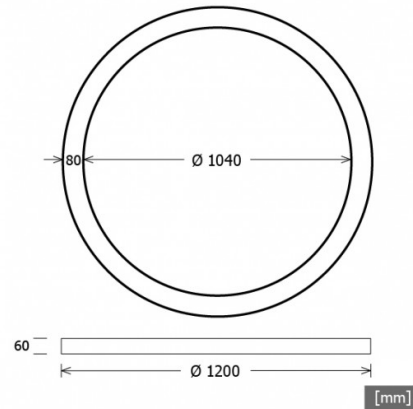
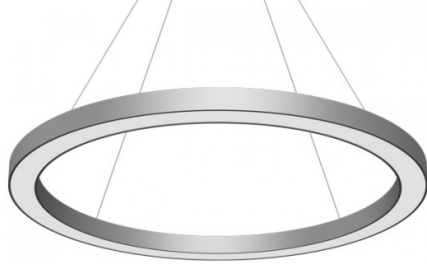


CERL-P 314.840.1/DALI

Cerchio Large | Pendelleuchte

09.03.2021



Allgemein

Dekoratив und vielseitig für innovative Beleuchtungskonzepte. Klares Design mit einer flachen, kreisrunden Formensprache - diese Leuchten sind geschaffen für repräsentative Räume, für kommunikative Aufenthaltsbereiche, für den Empfangsbereich von Office-Gebäuden und im Empfangsbereich von Hotels. Das einprägsame Design gepaart mit direkt oder direkt-indirekter Beleuchtung steht als Voraussetzung für eine anspruchsvolle architektonische Lichtgestaltung.

Technische Daten

repräsentative Pendelleuchte in ringförmigem Design, für homogene Direkt-Indirekt-Beleuchtung und anspruchsvolle architektonische Lichtgestaltung, hohe Wartungsfreundlichkeit, keine UV- und Wärmestrahlung, hochwertiges Aluminiumgehäuse, einteiliger Ringdiffusor aus Acrylglas opal

Schutzklasse I, IP20



LED Merkmale

LED Band / 940 / CRI 90 / 4000 K
Lebensdauer: L80 B20 50000 h
Systemleistung: 234.5 W
Lichtstrom: 14560 lm
Systemeffizienz: 62.08 lm/W
UGR 4H/8H 70/50/20: 13.2/13.2 (C0/C90)
Energieeffizienzklasse: A

Farbe

schwarz, silber, weiß, RAL

Befestigung

höhenverstellbare Drahtseilabhängung 4-fach (Länge: 3000 mm) mit Deckenbaldachin

Versorgung

Betriebsgerät (LED-Konverter DALI, dimmbar) integriert in Deckenbaldachin
Anschlussleitung transparent (5-adrig, konfektioniert), Deckenbaldachin in Leuchtenfarbe aus Aluminium
Versorgungsspannung: 220 - 240 V / 50 Hz

Abmessungen

Außendurchmesser: 1200 mm
Innendurchmesser: 1040 mm
Höhe: 60 mm

Gewicht 10.000 kg

Zubehör

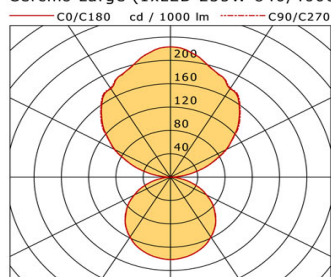
CERL-P 314.840.1/DALI

Cerchio Large | Pendelleuchte



CERL-P 314.840.1/DALI

Cerchio Large (1xLED 235W 840/4000K 14560lm)



	C0	C90	C180	C270
0°	141	141	141	141
30°	118	119	118	119
60°	61	61	61	61
90°	1	0	1	0
120°	94	95	94	95
150°	175	176	175	176
180°	223	223	223	223

cd / 1000 lm

LDC unsuitable for cone representation.
The C0 angle is oversized.

η	LED
Efficiency	63 lm/W
Direct/Indirect	↓ 40% / ↑ 60%
System Power	235 W
UGR	X=4H, Y=8H
Reflection factors	70/50/20
UGR C0/C180	13.2
UGR C90/C270	13.2
CIE Flux Codes	47 79 96 40 101
Ra/CRI	>80

LTS